

Turning a single electrical devices on or off remotely

EN - Instructions and warnings for installation and use

IT - Istruzioni e avvertenze per l'installazione e l'uso

FR - Instructions et avertissements pour l'installation et l'utilisation

ES - Instrucciones y advertencias para la instalación y el uso

DE - Anweisungen und Warnhinweise für die Installation und Verwendung

PL - Instrukcje i ostrzeżenia dotyczące instalacji i użytkowania

PT - Instruções e avisos para a instalação e utilização

NL - Instructies en waarschuwingen voor installatie en gebruik

RU - Инструкции и предупреждения по установке и эксплуатации

1 WARNINGS AND GENERAL PRECAUTIONS

⚠ DANGER OF ELECTROCUTION!

- The device is designed to control other electrical devices and operate in their housings. Faulty connection or use can result in fire or electric shock.
- Even when the device is turned off, voltage can be present at its terminals. Any maintenance introducing changes to the configuration of connections or the load must be always performed with a disabled fuse.
- All works on the device can be performed only by a qualified and licensed electrician in compliance with national regulations.
- Always use the same power source for L and IN terminals.

⚠ CAUTION!

- Failure to observe recommendations included in this manual can be dangerous or cause law violation.
- Check the operating/maintenance manual of the device which is to be controlled, to make sure the connection is safe and allowed.
- Don't connect devices which aren't compliant with the specifications or relevant safety standards.
- Don't install the device in metal boxes or on metal surfaces to ensure best range of operation.
- Don't expose this product to moisture, water or other liquids. Don't use in bathrooms and other rooms with high humidity.
- This product is designed for indoor use only. Don't use outside.
- This product isn't a toy. Keep away from children and animals!

2 PRODUCT DESCRIPTION

The remotely operated NICE SingleSmart-Control is designed to turn electrical devices or circuits on and off. SingleSmart-Control enables the control of one device or a circuit.

The compact size of this product enables its installation in the housings of other devices.

The device can be controlled either using the Z-Wave® network or with buttons connected directly to the device.

3 BASIC ACTIVATION OF THE DEVICE

1. Switch off the power supply.
2. Connect as shown in Figure 1 below.
3. Switch on the power supply.
4. Set the main Z-Wave® controller in the add mode.
5. Click the B-button quickly, three times.
6. Wait for the device to be added in the system.
7. Adding is confirmed by the Z-Wave® controller.

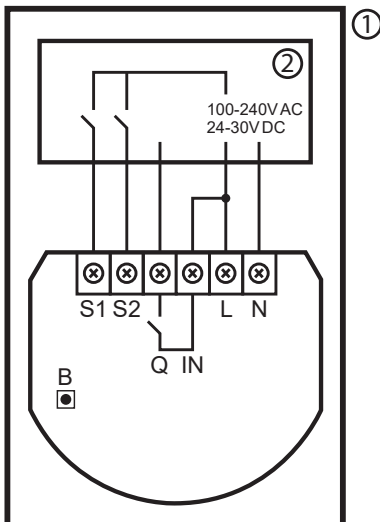


Figure 1: Example connection of SingleSmart-Control

① – device/system housing

② – electrical device

B – maintenance button

4 DEFAULT OPERATION

The default operation requires momentary switches. Change the configuration to use other types of switches.

- **click once S1** – switches the 1st channel
- **click once S2** – switches the 2nd channel

5 SPECIFICATIONS

Table A1 - SingleSmart-Control - Specifications

Power Supply:	100-240 V~ 50/60 Hz 24-30 V
Rated Current:	6.5 A
Supported Load Types:	resistive
Operating Temperature:	0-35°C
Operating Humidity:	0-95% RH without condensation
Radio Frequency Band:	868.0-868.6 MHz (EU) 869.7-870.0 MHz (EU) 915.0-928.0 MHz (AH)
Max. Transmit Power:	+5 dBm (EU)



For full instruction manual and technical specification please visit our website:

www.niceforyou.com/en/download?v=7

1 AVVERTENZE E PRECAUZIONI GENERALI

⚠ PERICOLO DI FOLGORAZIONE!

- Il dispositivo è progettato per controllare altri dispositivi elettrici e funzionare nei loro alloggiamenti. Un collegamento o un utilizzo errato possono provocare incendi o scosse elettriche.
- Anche quando il dispositivo è spento, può essere presente una tensione sui suoi terminali. Qualsiasi manutenzione che introduca modifiche alla configurazione dei collegamenti o del carico deve essere sempre eseguita con un fusibile disattivato.
- Tutti i lavori sul dispositivo possono essere eseguiti solo da un elettricista qualificato e autorizzato, in conformità con le normative nazionali.
- Utilizzare sempre la stessa fonte di alimentazione per i terminali L e IN.

⚠ ATTENZIONE!

- La mancata osservanza delle raccomandazioni contenute in questo manuale può essere pericolosa o causare una violazione della legge.
- Controllare il manuale di funzionamento/manutenzione del dispositivo da controllare, per assicurarsi che il collegamento sia sicuro e consentito.
- Non collegare dispositivi non conformi alle specifiche o agli standard di sicurezza pertinenti.
- Non installare il dispositivo in scatole di metallo o su superfici metalliche per garantire la migliore gamma di funzionamento.
- Non esporre il prodotto a umidità, acqua o altri liquidi. Non utilizzare nei bagni e in altre stanze con elevata umidità.
- Questo prodotto è progettato solo per uso interno. Non utilizzare l'esterno.
- Questo prodotto non è un giocattolo. Tenere lontano da bambini e animali!

2 DESCRIZIONE DEL PRODOTTO

Il NICE SingleSmart-Control, azionato a distanza, è progettato per accendere e spegnere dispositivi o circuiti elettrici.

SingleSmart-Control consente il controllo di un dispositivo o di un circuito.

Le dimensioni compatte di questo prodotto ne consentono l'installazione negli alloggiamenti di altri dispositivi.

Il dispositivo può essere controllato tramite la rete Z-Wave® o con pulsanti collegati direttamente al dispositivo.

3 ATTIVAZIONE DEL DISPOSITIVO DI BASE

1. Spegnerne l'alimentazione.
2. Collegare come mostrato nella Figura 1.
3. Accendere l'alimentazione.
4. Impostare il controllore Z-Wave® principale nella modalità di aggiunta.
5. Fare clic rapidamente, per tre volte, sul pulsante B.
6. Attendere che il dispositivo venga aggiunto al sistema.
7. L'aggiunta viene confermata dal controllore Z-Wave®.

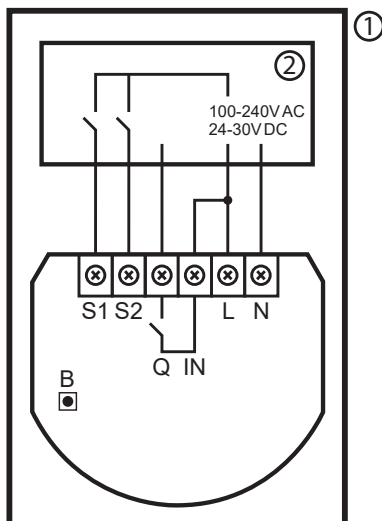


Figura 1: Esempio di connessione di SingleSmart-Control

- ① – alloggiamento del dispositivo/sistema
- ② – dispositivo elettrico
- B** – pulsante di manutenzione

4 FUNZIONAMENTO PREDEFINITO

Il funzionamento predefinito richiede interruttori momentanei. Modificare la configurazione per utilizzare altri tipi di interruttori.

- **clickare una volta S1** – commuta il 1° canale
- **clickare una volta S2** – commuta il 2° canale

5 SPECIFICHE

Tabella A1 - SingleSmart-Control - Specifiche	
Alimentazione:	100-240 V~ 50/60 Hz 24-30 V
Corrente Nominale:	6,5 A
Tipi di Carico Supportati:	resistivo
Temperatura di Esercizio:	0–35°C
Umidità Operativa:	0–95% RH senza condensa
Banda di Frequenza Radio:	868,0-868,6 MHz (EU) 869,7-870,0 MHz (EU) 915,0-928,0 MHz (AH)
Potenza di Trasmissione Massima:	+5 dBm (EU)



Per il manuale di istruzioni completo e le specifiche tecniche visitate il nostro sito web:
www.niceforyou.com/en/download?v=7

1 AVERTISSEMENTS ET PRÉCAUTIONS GÉNÉRALES

⚠ DANGER D'ÉLECTROCUTION!

- L'appareil est conçu pour contrôler d'autres appareils électriques et fonctionner dans leurs boîtiers. Une connexion ou une utilisation défectueuse peut entraîner un incendie ou une électrocution.
- Même lorsque l'appareil est éteint, une tension peut être présente à ses bornes. Toute maintenance introduisant des changements dans la configuration des connexions ou de la charge doit toujours être effectuée avec un fusible désactivé.
- Tous les travaux sur l'appareil ne peuvent être effectués que par un électricien qualifié et agréé, conformément aux réglementations nationales
- Utilisez toujours la même source d'alimentation pour les bornes L et IN.

⚠ ATTENTION!

- Le non-respect des recommandations contenues dans ce manuel peut être dangereux ou entraîner une violation de la loi.
- Vérifiez le manuel d'utilisation/de maintenance de l'appareil qui doit être contrôlé, afin de vous assurer que la connexion est sûre et autorisée.
- Ne pas connecter des appareils qui ne sont pas conformes aux spécifications ou aux normes de sécurité en vigueur.
- N'installez pas l'appareil dans des boîtes métalliques ou sur des surfaces métalliques afin de garantir un fonctionnement optimal.
- N'exposez pas ce produit à l'humidité, à l'eau ou à d'autres liquides. Ne pas utiliser dans les salles de bains et autres pièces très humides.
- Ce produit est conçu pour être utilisé à l'intérieur uniquement. Ne pas utiliser à l'extérieur.
- Ce produit n'est pas un jouet. Tenir à l'écart des enfants et des animaux!

2 DESCRIPTION DU PRODUIT

La commande à distance NICE SingleSmart-Control est conçue pour allumer et éteindre des appareils ou des circuits électriques.

La commande SingleSmart permet de contrôler un appareil ou un circuit.

La taille compacte de ce produit permet de l'installer dans les boîtiers d'autres appareils.

L'appareil peut être contrôlé soit par le réseau Z-Wave®, soit par des boutons connectés directement à l'appareil.

3 ACTIVATION DE BASE DU DISPOSITIF

1. Couper l'alimentation électrique.
2. Connecter comme indiqué dans la Figure 1 ci-dessous.
3. Mise sous tension de l'alimentation électrique.
4. Mettre le contrôleur Z-Wave® principal en mode ajout.
5. Cliquez rapidement sur le bouton B, trois fois.
6. Attendre que le dispositif soit ajouté au système.
7. L'ajout est confirmé par le contrôleur Z-Wave®.

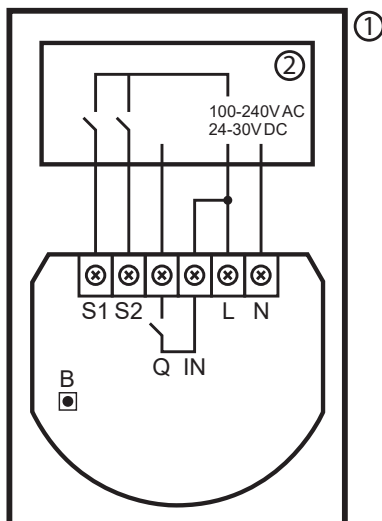


Figure 1 : Exemple de connexion de SingleSmart-Control

- ① – boîtier du dispositif/système
- ② – dispositif électrique
- B** – bouton d'entretien

4 FONCTIONNEMENT PAR DÉFAUT

Le fonctionnement par défaut nécessite des interrupteurs type bouton poussoir. Modifiez la configuration pour utiliser d'autres types d'interrupteurs.

- cliquer une fois sur **S1** – commute le 1er canal
- cliquer une fois sur **S2** – commute le 2ème canal

5 CARACTÉRISTIQUES TECHNIQUES

Tableau A1 - SingleSmart-Control - Caractéristiques Techniques

Alimentation :	100-240 V~ 50/60 Hz 24-30 V
Courant Nominal :	6,5 A
Types de Charge :	résistive
Température de Fonctionnement :	0-35°C
Humidité de Fonctionnement:	0-95% RH sans condensation
Bande de Fréquence Radio :	868,0-868,6 MHz (EU) 869,7-870,0 MHz (EU) 915,0-928,0 MHz (AH))
Puissance de Transmission Maximale :	+5 dBm (EU)



Pour obtenir le manuel d'instructions complet et les spécificités techniques veuillez visiter notre site web :
www.niceforyou.com/en/download?v=7

1 ADVERTENCIAS Y PRECAUCIONES GENERALES

⚠ ¡PELIGRO DE ELECTROCUCIÓN!

- El dispositivo está diseñado para controlar otros dispositivos eléctricos y funcionar en sus carcasas. Una conexión o un uso incorrectos pueden provocar un incendio o una descarga eléctrica.
- Aunque el aparato esté apagado, puede haber tensión en sus bornes. Cualquier mantenimiento que introduzca cambios en la configuración de las conexiones o de la carga debe realizarse siempre con el fusible desactivado.
- Todos los trabajos en el dispositivo sólo pueden ser realizados por un electricista cualificado y autorizado de conformidad con la normativa nacional.
- Utilice siempre la misma fuente de alimentación para los terminales L e IN.

⚠ ¡CUIDADO!

- El incumplimiento de las recomendaciones incluidas en este manual puede resultar peligroso o ser causa de infracción de la ley.
- Compruebe el manual de funcionamiento/mantenimiento del dispositivo que se va a controlar, para asegurarse de que la conexión es segura y está permitida.
- No conecte dispositivos que no cumplan las especificaciones o las normas de seguridad pertinentes.
- No instale el dispositivo en cajas metálicas ni sobre superficies metálicas para garantizar el mejor rango de funcionamiento.
- No exponga este producto a la humedad, agua u otros líquidos. No utilizar en baños y otras habitaciones con mucha humedad.
- Este producto está diseñado sólo para uso en interiores. No utilizar en el exterior.
- Este producto no es un juguete. Mantener alejado de niños y animales!

2 DESCRIPCIÓN DEL PRODUCTO

El mando a distancia NICE SingleSmart-Control está diseñado para encender y apagar dispositivos o circuitos eléctricos.

SingleSmart-Control permite controlar un dispositivo o un circuito.

El tamaño compacto de este producto permite su instalación en las carcasas de otros dispositivos.

El dispositivo puede controlarse mediante la red Z-Wave® o con botones conectados directamente al dispositivo.

3 ACTIVACIÓN BÁSICA DEL DISPOSITIVO

1. Desconecte la fuente de alimentación.
2. Conecte como se muestra en la Figura 1.
3. Conectar la fuente de alimentación.
4. Poner el controlador Z-Wave® principal en modo añadir.
5. Pulsa el botón B rápidamente, tres veces.
6. Esperar a que el dispositivo se añada al sistema.
7. La adición es confirmada por el controlador Z-Wave.

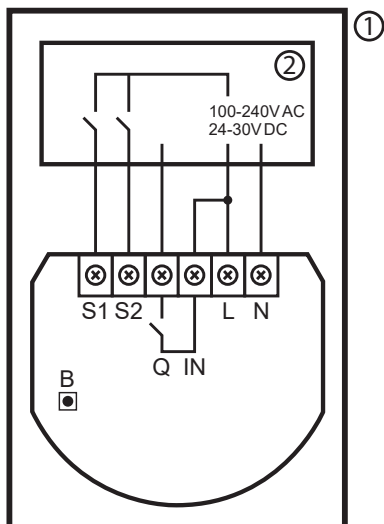


Figura 1: Ejemplo de conexión de SingleSmart-Control

① – carcasa del dispositivo/sistema

② – dispositivo eléctrico

B – botón de mantenimiento

4 FUNCIONAMIENTO POR DEFECTO

El funcionamiento por defecto requiere interruptores momentáneos. Cambie la configuración para utilizar otros tipos de interruptores.

- **pulse una vez S1** – conmuta el 1er canal
- **pulse una vez S2** – conmuta el 2º canal

5 ESPECIFICACIONES

Tabla A1 - SingleSmart-Control - Especificaciones

Alimentación:	100-240 V~ 50/60 Hz 24-30 V
Corriente Nominal:	6,5 A
Tipos de Carga Soportados:	resistiva
Temperatura de Funcionamiento:	0–35°C
Humedad de Funcionamiento:	0–95% RH sin condensación
Banda de Radiofrecuencia:	868,0-868,6 MHz (EU) 869,7-870,0 MHz (EU) 915,0-928,0 MHz (AH)
Potencia Máxima de Transmisión:	+5 dBm (EU)



Para consultar el manual de instrucciones completo y especificaciones técnicas visite nuestro sitio web
www.niceforyou.com/en/download?v=7

1 WARNUNGEN UND ALLGEMEINE VORSICHTSMASSNAHMEN

⚠ GEFahr EINES STROMSCHLAGES!

- Das Gerät ist dazu bestimmt, andere elektrische Geräte zu steuern und in ihren Gehäusen zu arbeiten. Ein fehlerhafter Anschluss oder Gebrauch kann zu einem Brand oder Stromschlag führen.
- Auch wenn das Gerät ausgeschaltet ist, kann an seinen Klemmen Spannung anliegen. Alle Wartungsarbeiten, die Änderungen an der Konfiguration der Anschlüsse oder der Last mit sich bringen, müssen immer bei ausgeschalteter Sicherung durchgeführt werden.
- Alle Arbeiten am Gerät dürfen nur von einer qualifizierten und lizenzierten Elektrofachkraft unter Beachtung der nationalen Vorschriften durchgeführt werden.
- Verwenden Sie für die Klemmen L und IN immer die gleiche Stromquelle.

⚠ VORSICHT!

- Die Nichtbeachtung der in diesem Handbuch enthaltenen Empfehlungen kann gefährlich sein oder zu Gesetzesverstößen führen.
- Prüfen Sie die Betriebs-/Wartungsanleitung des zu steuernden Geräts, um sicherzustellen, dass der Anschluss sicher und zulässig ist.
- Schließen Sie keine Geräte an, die nicht den Spezifikationen oder einschlägigen Sicherheitsnormen entsprechen.
- Installieren Sie das Gerät nicht in Metallkästen oder auf Metallflächen, um eine optimale Reichweite zu gewährleisten.
- Setzen Sie das Produkt nicht Feuchtigkeit, Wasser oder anderen Flüssigkeiten aus. Nicht in Bädern und anderen Räumen mit hoher Luftfeuchtigkeit verwenden.
- Dieses Produkt ist nur für den Gebrauch in Innenräumen bestimmt. Nicht im Freien verwenden.
- Dieses Produkt ist kein Spielzeug. Von Kindern und Tieren fernhalten!

2 PRODUKTBEZEICHNUNG

Der ferngesteuerte NICE SingleSmart-Control dient zum Ein- und Ausschalten von elektrischen Geräten oder Stromkreisen. SingleSmart-Control ermöglicht die Steuerung eines Gerätes oder eines Stromkreises. Die kompakte Größe dieses Produkts ermöglicht seinen Einbau in die Gehäuse anderer Geräte. Das Gerät kann entweder über das Z-Wave®-Netzwerk oder über direkt am Gerät angeschlossene Tasten gesteuert werden.

3 GRUNDLEGENDE GERÄTEAKTIVIERUNG

1. Schalten Sie die Stromzufuhr aus.
2. Verbinden Sie wie in Abbildung 1 unten gezeigt.
3. Schalten Sie die Stromversorgung ein.
4. Setzen Sie den Z-Wave®-Hauptcontroller in den Add-Modus.
5. Klicken Sie dreimal schnell auf den B-Knopf.
6. Warten, bis das Gerät dem System hinzugefügt wird.
7. Das Hinzufügen wird durch den Z-Wave®-Controller bestätigt.

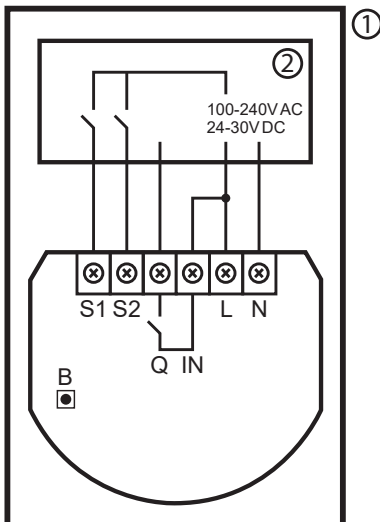


Abbildung 1: Beispielhafter Anschluss von SingleSmart-Control

- ① – Geräte-/Systemgehäuse
- ② – elektrisches Gerät
- B – Wartungstaste

4 STANDARDBETRIEB

Der Standardbetrieb erfordert Taster. Ändern Sie die Konfiguration, um andere Schaltertypen zu verwenden.

- **einmal S1 anklicken** – schaltet den 1. Kanal
- **einmal S2 anklicken** – schaltet den 2. Kanal

5 SPEZIFIKATIONEN

Tabelle A1 - SingleSmart-Control - Spezifikationen

Stromversorgung:	100-240 V~ 50/60 Hz 24-30 V
Nennstrom:	6,5 A
Unterstützte Lasttypen:	resistiv
Betriebstemperatur:	0–35°C
Luftfeuchtigkeit im Betrieb:	0–95% RH ohne Kondensation
Funkfrequenzband:	868,0-868,6 MHz (EU) 869,7-870,0 MHz (EU) 915,0-928,0 MHz (AH)
Maximale Sendeleistung:	+5 dBm (EU)



Die Bedienungsanleitung und technische Spezifikation können auf unserer Webseite heruntergeladen werden:
www.niceforyou.com/en/download?v=7

1 OSTRZEŻENIA I OGÓLNE ŚRODKI OSTROŻNOŚCI

⚠ NIEBEZPIECZEŃSTWO PORAŻENIA PRĄDEM!

- Urządzenie jest przeznaczone do sterowania innymi urządzeniami elektrycznymi i do pracy w ich obudowach. Nieprawidłowe podłączenie lub użytkowanie może spowodować pożar lub porażenie prądem.
- Nawet gdy urządzenie jest wyłączone, na jego zaciskach może pozostawać napięcie. Wszelkie czynności konserwacyjne i zmiany w konfiguracji połączeń lub obciążenia wykonuj przy wyłączonym bezpieczniku.
- Wszelkie prace przy urządzeniu mogą wykonywać wyłącznie wykwalifikowani i licencjonowani elektrycy, przestrzegający lokalnych przepisów.
- Zawsze używaj tego samego źródła zasilania dla terminali L i IN.

⚠ UWAGA!

- Nieprzestrzeganie zaleceń zawartych w niniejszej instrukcji grozi niebezpieczeństwem lub może spowodować naruszenie prawa.
- Sprawdź instrukcję obsługi/konserwacji urządzenia, którym chcesz sterować, aby upewnić się, że połączenie jest bezpieczne i dozwolone.
- Nie podłączaj urządzeń, które nie są zgodne ze specyfikacjami lub odpowiednimi normami bezpieczeństwa.
- Nie instaluj urządzenia w metalowych skrzynkach lub na metalowych powierzchniach, aby zapewnić najlepszy zasięg działania.
- Nie wystawiaj produktu na działanie wilgoci, wody lub innych płynów. Nie używaj w łazienkach i innych pomieszczeniach o wysokiej wilgotności.
- Ten produkt jest przeznaczony wyłącznie do użytku w pomieszczeniach. Nie używaj na zewnątrz.
- Ten produkt nie jest zabawką. Umieść z dala od dzieci i zwierząt!

2 OPIS PRODUKTU

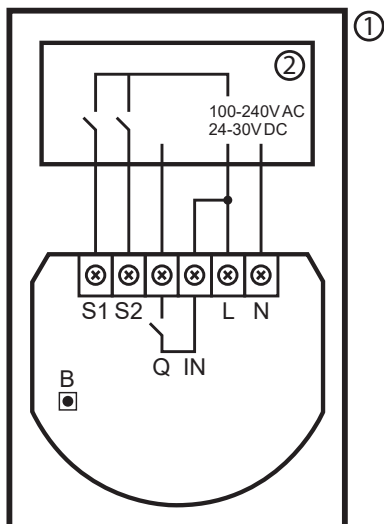
Zdalnie sterowane urządzenie NICE SingleSmart-Control jest przeznaczone do włączania i wyłączania urządzeń lub obwodów elektrycznych. SingleSmart-Control umożliwia sterowanie jednym urządzeniem lub obwodem.

Niewielki rozmiar tego produktu umożliwia jego instalację w obudowach innych urządzeń.

Urządzeniem można sterować za pomocą sieci Z-Wave® lub przycisków podłączonych bezpośrednio do urządzenia.

3 PODSTAWOWA AKTYWACJA URZĄDZENIA

1. Wyłącz zasilanie.
2. Podłącz zgodnie z Rysunkiem 1 poniżej.
3. Włącz zasilanie.
4. Ustaw główny kontroler Z-Wave® w trybie dodawania.
5. Kliknij szybko przycisk B trzy razy.
6. Poczekać, aż urządzenie zostanie dodane do systemu.
7. Dodanie jest potwierdzone przez kontroler Z-Wave®.



Rysunek 1: Przykładowe podłączenie SingleSmart-Control

- ① – obudowa urządzenia/systemu
- ② – urządzenie elektryczne
- B – przycisk serwisowy

4 DZIAŁANIE DOMYŚLNE

Domyślne działanie wymaga przełączników chwilowych. Aby używać innych typów przełączników, zmień konfigurację.

- **kliknij raz S1** – przełącza kanał 1
- **kliknij raz S2** – przełącza kanał 2

5 SPECYFIKACJA

Tabela A1 - SingleSmart-Control - Specyfikacja

Zasilanie:	100-240 V~ 50/60 Hz 24-30 V
Prąd Znamionowy:	6,5 A
Obsługiwany Typ Obciążenia:	rezystancyjne
Temperatura Pracy:	0-35°C
Wilgotność Podczas Pracy:	0-95% RH bez kondensacji
Pasmo Częstotliwości Radiowej:	868,0-868,6 MHz (EU) 869,7-870,0 MHz (EU) 915,0-928,0 MHz (AH)
Maksymalna Moc Nadawania:	+5 dBm (EU)



Pełną instrukcję i specyfikację techniczną znajdziesz na naszej stronie internetowej:
www.niceforyou.com/en/download?v=7

1 AVISOS E PRECAUÇÕES GERAIS

⚠ PERIGO DE ELECTROCUSSÃO!

- O dispositivo foi concebido para controlar outros dispositivos eléctricos e funcionar nas suas caixas. Uma ligação ou utilização incorrecta pode resultar em incêndio ou choque eléctrico.
- Mesmo quando o dispositivo está desligado, pode haver tensão nos seus terminais. Qualquer manutenção que introduza alterações na configuração das ligações ou da carga deve ser sempre efectuada com um fusível desativado.
- Todos os trabalhos no dispositivo só podem ser realizados por um electricista qualificado e licenciado, em conformidade com os regulamentos nacionais.
- Utilize sempre a mesma fonte de alimentação para os terminais L e IN.

⚠ CUIDADO!

- O não cumprimento das recomendações incluídas neste manual pode ser perigoso ou causar infração à lei.
- Verificar o manual de funcionamento/manutenção do dispositivo a controlar, para garantir que a ligação é segura e permitida.
- Não ligue dispositivos que não estejam em conformidade com as especificações ou normas de segurança relevantes.
- Não instale o dispositivo em caixas metálicas ou em superfícies metálicas para garantir a melhor gama de funcionamento.
- Não expor este produto a humidade, água ou outros líquidos. Não utilizar em casas de banho e outras divisões com elevada humidade.
- Este produto foi concebido apenas para utilização em interiores. Não utilizar no exterior.
- Este produto não é um brinquedo. Manter afastado de crianças e animais!

2 DESCRIÇÃO DO PRODUTO

O NICE SingleSmart-Control, operado à distância, foi concebido para ligar e desligar dispositivos ou circuitos eléctricos.

O SingleSmart-Control permite o controlo de um dispositivo ou de um circuito.

O tamanho compacto deste produto permite a sua instalação em caixas de outros dispositivos.

O dispositivo pode ser controlado através da rede Z-Wave® ou com botões ligados diretamente ao dispositivo.

3 ACTIVAÇÃO BÁSICA DO DISPOSITIVO

1. Desligar a alimentação eléctrica.
2. Ligar como indicado na Figura 1 abaixo.
3. Ligar a fonte de alimentação.
4. Colocar o controlador Z-Wave® principal no modo de adição.
5. Clicar rapidamente no botão B, três vezes.
6. Aguardar que o dispositivo seja adicionado ao sistema.
7. A adição é confirmada pelo controlador Z-Wave®.

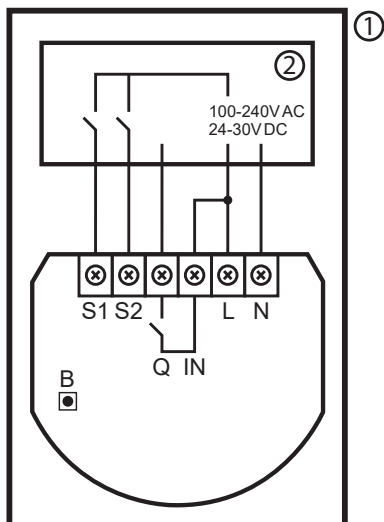


Figura 1: Exemplo de ligação do SingleSmart-Control

① – alojamento do dispositivo/sistema

② – dispositivo eléctrico

B – botão de manutenção

4 FUNCIONAMENTO POR DEFEITO

O funcionamento predefinido requer interruptores momentâneos. Altere a configuração para utilizar outros tipos de interruptores.

- **clique uma vez S1** – comuta o 1º canal
- **clique uma vez S2** – comuta o 2º canal

5 ESPECIFICAÇÕES

Tabela A1 - SingleSmart-Control - Especificações

Alimentação Eléctrica:	100-240 V~ 50/60 Hz 24-30 V
Corrente Nominal:	6,5 A
Tipos de Carga Suportados:	resistiva
Temperatura de Funcionamento:	0–35°C
Humidade de Funcionamento:	0–95% RH sem condensação
Banda de Radiofrequência:	868,0-868,6 MHz (EU) 869,7-870,0 MHz (EU) 915,0-928,0 MHz (AH)
Potência Máxima de Transmissão:	+5 dBm (EU)



Para obter o manual de instruções completo e especificações técnicas visite o nosso sítio Web:

www.niceforyou.com/en/download?v=7

1 WAARSCHUWINGEN EN ALGEMENE VOORZORGSMATREGELEN

⚠ GEVAAR VOOR ELEKTROCUTIE!

- Het apparaat is ontworpen om andere elektrische apparaten te bedienen en te werken in hun behuizing. Een onjuiste aansluiting of onjuist gebruik kan brand of elektrische schokken tot gevolg hebben.
- Zelfs als het apparaat is uitgeschakeld, kan er spanning aanwezig zijn op de aansluitingen. Onderhoud waarbij de configuratie van de aansluitingen of de belasting wordt gewijzigd, moet altijd worden uitgevoerd met een uitgeschakelde zekering.
- Alle werkzaamheden aan het apparaat mogen alleen worden uitgevoerd door een gekwalificeerde en bevoegde elektricien in overeenstemming met de nationale voorschriften.
- Gebruik altijd dezelfde voedingsbron voor L- en IN-polen.

⚠ VOORZICHTIG!

- Het niet opvolgen van de aanbevelingen in deze handleiding kan gevaarlijk zijn of wetsovertredingen veroorzaken.
- Raadpleeg de bedienings-/onderhoudshandleiding van het apparaat dat moet worden bestuurd om te controleren of de aansluiting veilig en toegestaan is.
- Sluit geen apparaten aan die niet voldoen aan de specificaties of relevante veiligheidsnormen.
- Installeer het apparaat niet in metalen dozen of op metalen oppervlakken om het beste werkingsbereik te garanderen.
- Stel dit product niet bloot aan vocht, water of andere vloeistoffen. Niet gebruiken in badkamers en andere kamers met een hoge luchtvochtigheid.
- Dit product is uitsluitend bedoeld voor gebruik binnenshuis. Don't use outside.
- Dit product is geen speelgoed. Uit de buurt van kinderen en dieren houden!

2 PRODUCTOMSCHRIJVING

De op afstand bedienbare NICE SingleSmart-Control is ontworpen om elektrische apparaten of circuits aan en uit te zetten.

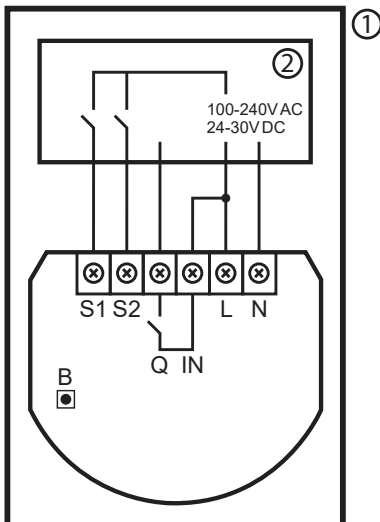
SingleSmart-Control maakt de besturing van één apparaat of circuit mogelijk.

Dankzij het compacte formaat kan dit product in de behuizing van andere apparaten worden geïnstalleerd.

Het apparaat kan worden bediend via het Z-Wave® netwerk of met knoppen die rechtstreeks op het apparaat zijn aangesloten.

3 BASIS APPARAAT ACTIVERING

1. Schakel de voeding uit.
2. Sluit aan zoals getoond in Figuur 1 hieronder.
3. Schakel de voeding in.
4. Zet de hoofdcontroller van Z-Wave® in de toevoegmodus.
5. Klik drie keer snel op de B-knop.
6. Wacht tot het apparaat is toegevoegd aan het systeem.
7. Het toevoegen wordt bevestigd door de Z-Wave® controller.



Figuur 1: Voorbeeldverbinding van SingleSmart-Control

① – apparaat-/systeembehuizing

② – elektrisch apparaat

B – onderhoudsknop

4 STANDAARD WERKING

De standaardinstelling vereist momentschakelaars. Wijzig de configuratie om andere soorten schakelaars te gebruiken.

- **één keer klikken S1** – schakelt het 1e kanaal
- **één keer klikken S2** – schakelt het 2e kanaal

5 SPECIFICATIES

Tabel A1 - SingleSmart-Control - Specificaties

Stroomvoorziening:	100-240 V~ 50/60 Hz 24-30 V
Nominale Stroom:	6,5 A
Ondersteunde Belastingstypen:	resistief
Bedrijfstemperatuur:	0-35°C
Relatieve Vochtigheid:	0-95% RH zonder condensatie
Radiofrequentieband:	868,0-868,6 MHz (EU) 869,7-870,0 MHz (EU) 915,0-928,0 MHz (AH)
Maximaal Zendvermogen:	+5 dBm (EU)



Voor de volledige handleiding en technische specificaties bezoek onze website:

www.niceforyou.com/en/download?v=7

1 ПРЕДУПРЕЖДЕНИЯ И ОБЩИЕ МЕРЫ ПРЕДОСТОРОЖНОСТИ

⚠ ОПАСНОСТЬ ПОРАЖЕНИЯ ЭЛЕКТРИЧЕСКИМ ТОКОМ!

- Устройство предназначено для управления другими электрическими приборами и работает в их корпусах. Неправильное подключение или использование может привести к пожару или поражению электрическим током.
- Даже когда устройство выключено, на его клеммах может присутствовать напряжение. Любое техническое обслуживание, вносящее изменения в конфигурацию соединений или нагрузки, всегда должно выполняться с отключенным предохранителем.
- Все работы с устройством могут выполняться только квалифицированным и лицензированным электриком в соответствии с национальными нормами и правилами.
- Всегда используйте один и тот же источник питания для клемм L и IN.

⚠ ВНИМАНИЕ!

- Несоблюдение рекомендаций, приведенных в данном руководстве, может быть опасным или привести к нарушению закона.
- Проверьте руководство по эксплуатации/обслуживанию управляемого устройства, чтобы убедиться, что подключение безопасно и разрешено.
- Не подключайте устройства, которые не соответствуют спецификациям или соответствующим стандартам безопасности.
- Не устанавливайте устройство в металлические коробки или на металлические поверхности, чтобы обеспечить наилучший диапазон работы.
- Не подвергайте этот продукт воздействию влаги, воды или других жидкостей. Не используйте в ванных комнатах и других помещениях с повышенной влажностью.
- Этот продукт предназначен только для использования в помещении. Не используйте на улице.
- Этот продукт - не игрушка. Держите подальше от детей и животных!

2 ОПИСАНИЕ ПРОДУКТА

Дистанционно управляемый пульт NICE SingleSmart-Control предназначен для включения и выключения электрических устройств или цепей.

SingleSmart-Control позволяет управлять одним устройством или цепью.

Компактные размеры этого изделия позволяют устанавливать его в корпусах других устройств.

Управлять устройством можно как с помощью сети Z-Wave®, так и с помощью кнопок, подключенных непосредственно к устройству.

3 БАЗОВАЯ АКТИВАЦИЯ УСТРОЙСТВА

1. Выключите источник питания.
2. Подключите, как показано на рисунке 1 ниже.
3. Включите источник питания.
4. Переведите главный контроллер Z-Wave® в режим добавления.
5. Быстро нажмите кнопку В, три раза.
6. Дождитесь, пока устройство будет добавлено в систему.
7. Добавление подтверждается контроллером Z-Wave®.

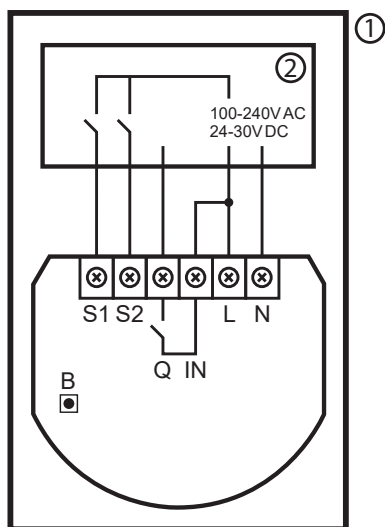


Рисунок 1: Пример подключения SingleSmart-Control

- ① – корпус устройства/системы
- ② – электрическое устройство
- В – кнопка обслуживания

4 РАБОТА ПО УМОЛЧАНИЮ

По умолчанию для работы используются моментные переключатели. Измените конфигурацию, чтобы использовать другие типы переключателей.

- нажмите один раз S1 – переключает 1-й канал
- нажмите один раз S2 – переключает 2-й канал

5 ТЕХНИЧЕСКИЕ ХАРАКТЕРИСТИКИ

Таблица A1 - SingleSmart-Control - Технические характеристики

Источник питания:	100-240 V~ 50/60 Hz 24-30 V
Номинальный ток:	6,5 A
Поддерживаемые типы нагрузки:	резистивная
Рабочая температура:	0-35°C
Рабочая влажность:	0-95% относительной влажности без конденсата
Полоса радиочастот:	868,0-868,6 MHz (EU) 869,7-870,0 MHz (EU) 915,0-928,0 MHz (AH)
максимальная мощность передачи:	+5 dBm (EU)



Полное руководство по эксплуатации и техническими характеристиками пожалуйста, посетите наш сайт:
www.niceforyou.com/en/download?v=7



Nice SpA
Oderzo TV Italia
info@niceforyou.com

www.niceforyou.com